

AVCLINK HDBT-01

Удлинитель HDMI



Руководство пользователя

Содержание

1	Введение	3
2	Особенности	3
3	Комплектация.....	3
4	Технические характеристики	4
5	Управление и функции	5
	5.1 Панель передатчика.....	5
	5.2 Панель приемника	6
6	Примеры использования.....	7
	6.1 Пример 1. POC (Power Over Cable).....	7
	6.2 Пример 2. Двухнаправленный ИК-сигнал управления	7
	6.3 Пример 3. Двухнаправленный RS232-сигнал управления	7
	6.4 Пример 4. Схема подключения	8

1. Введение

AVCLINK HDBT-01 - это удлинитель HDMI, который может передавать видео- и аудиосигнал высокой четкости на расстояние до 70 метров между передатчиком и приемником посредством одного кабеля CAT 5E/6. Он предназначен для преобразования сигнала HDMI в стандартный сигнал HD BaseT, который может передаваться по кабелю LAN.

Устройство также поддерживает передачу двунаправленного инфракрасного управляющего сигнала вместе с сигналом HDMI, поэтому вы можете управлять как источником со стороны приемника, так и приемником со стороны источника.

2. Особенности

- 1) Поддерживается функция POC (Power Over Cable): к питанию достаточно подключить только передатчик либо только приемник (см. Пример 1). Потребляемая мощность POC не превышает 10 Вт.
- 2) Использование одного кабеля UTP LAN (CAT-5E/6) вместо кабеля HDMI для передачи сигнала на большие расстояния.
- 3) Максимальное разрешение 4K@60Гц (4:2:0).
- 4) Расстояние передачи (по кабелю CAT6):
70 метров: 1080P@60Гц (36 бит); 3D1080P@30Гц (36 бит);
40 метров: 1080P@60 Гц (48 бит); 1080P@120Гц (24 бит); 3D1080P@60Гц (36 бит);
4K@30Гц (24 бит).
- 5) Передача двунаправленного управляющего ИК-сигнала вместе с сигналом HDMI (см. Пример 2).
- 6) Передача двунаправленного управляющего сигнала RS232 вместе с сигналом HDMI (см. Пример 3).

3. Комплектация

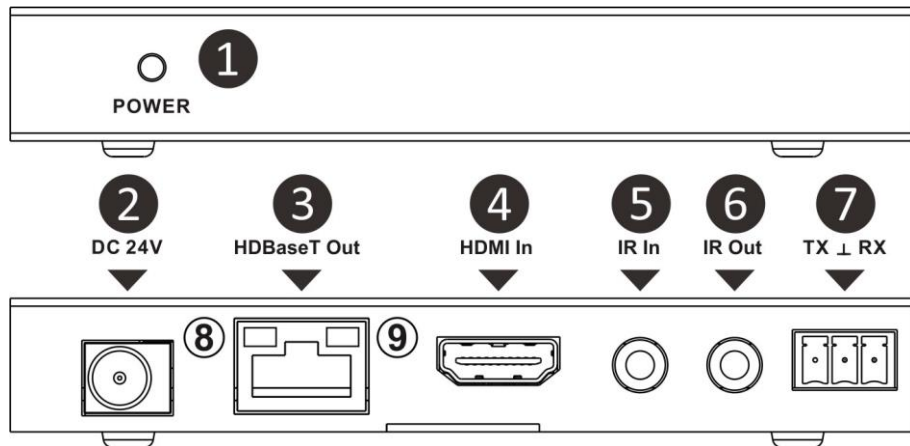
Наименование	Количество
Передатчик	1
Приемник	1
ИК-эмиттер (1,5 метра)	2
ИК-приемник (1,5 метра)	2
Монтажные уши	4
Блок питания 24В/1А	1
Руководство пользователя	1

4. Технические характеристики

Технические параметры	
Пропускная способность видео	10.2 Гбит/с
Передатчик	<p>Входы: 1x HDMI Type A [19-pin female].</p> <p>Выходы: 1x CAT [RJ45].</p> <p>Управление: 1x IR IN [3.5mm Mini-jack]; 1x IR OUT [3.5mm Mini-jack]; 1x RS232 [3-pin Phoenix].</p>
Приемник	<p>Входы: 1x CAT [RJ45].</p> <p>Выходы: 1x HDMI Type A [19-pin female].</p> <p>Управление: 1x IR IN [3.5mm Mini-jack]; 1x IR OUT [3.5mm Mini-jack]; 1x RS232 [3-pin Phoenix].</p>
Питание	DC 24В/1А
Защита от электростатического разряда	модель человеческого тела - ± 8 кВ (разряд в воздухе) и ± 4 кВ (контактный разряд)
Размеры	Передатчик/приемник: 65 мм (Ш) x 115 мм (Г) x 17 мм (В)
Вес	Передатчик: 200 г. Приемник: 200 г.
Потребляемая мощность	20 Вт (макс.)
Рабочая температура	0 - 40°C
Температура хранения	-20 - 60°C
Относительная влажность	20 - 90% (без конденсации)

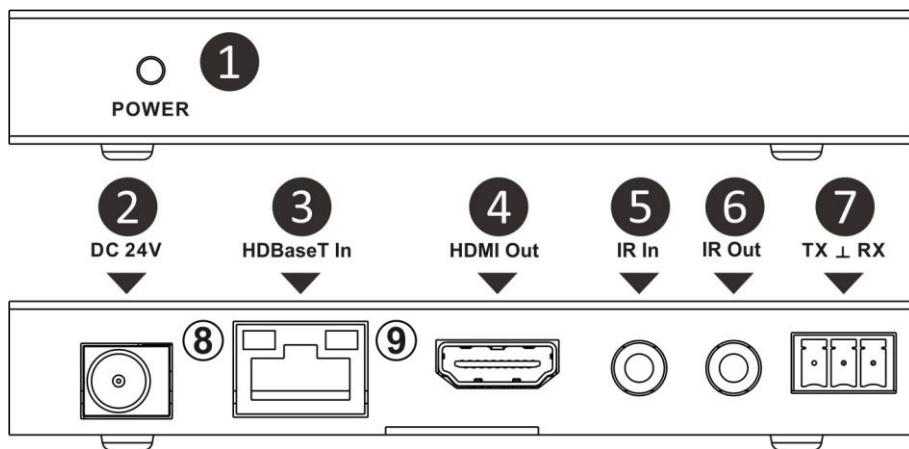
5. Управление и функции

5.1 Панель передатчика



№	Наименование	Описание функций
1	POWER	Индикатор питания системы.
2	DC 24V	Разъем для адаптера питания 24В/1А. *Обратите внимание, что удлинитель поддерживает функцию PoC, то есть для работы достаточно подключить либо передатчик, либо приемник к питанию 24В/1А.
3	HDBaseT OUT	Выходной порт RJ45 для соединения с портом HDBaseT IN приемника с помощью кабеля CAT5e/6.
4	HDMI IN	Вход источника HDMI.
5	IR IN	ИК-вход для приема сигнала пульта ДУ.
6	IR OUT	ИК-выход для управления источником сигнала. Этот сигнал ИК-выхода поступает из IR IN порта на приемнике.
7	RS-232	3-контактный Phoenix-разъем для передачи команд RS-232. Команда RS-232 будет передаваться от передатчика к приемнику или от приемника к передатчику.
8	Индикатор сигнала подключения (слева от порта HDBT OUT)	Горит: стабильный уровень соединения. Мигает: нестабильный уровень соединения. Не горит: передатчик и приемник не подключены.
9	Индикатор сигнала данных (справа от порта HDBT OUT)	Горит: сигнал HDMI с HDCP. Мигает: сигнал HDMI без HDCP. Не горит: нет сигнала HDMI.

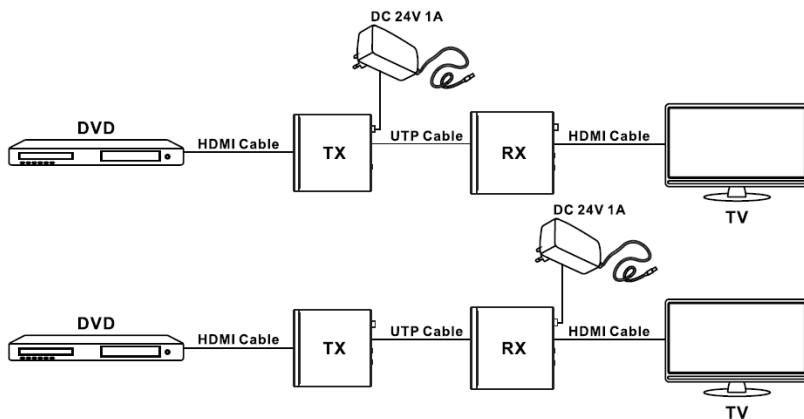
5.2 Панель приемника



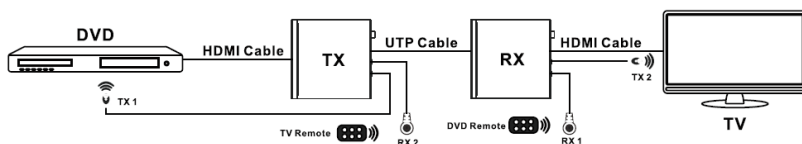
№	Наименование	Описание функций
1	POWER	Индикатор питания системы.
2	DC 24V	Разъем для адаптера питания 24В/1А. *Обратите внимание, что удлинитель поддерживает функцию PoC, то есть для работы достаточно подключить либо передатчик, либо приемник к питанию 24В/1А.
3	HDBaseT IN	Разъем RJ45 для соединения с портом HDBT OUT передатчика кабелем CAT5e/6.
4	HDMI OUT	Выход HDMI для подключения дисплея.
5	IR IN	ИК-вход для приема сигнала пульта ДУ.
6	IR OUT	ИК-выход для управления источником сигнала. Этот сигнал ИК-выхода поступает из IR IN порта на передатчике.
7	RS-232	3-контактный Phoenix-разъем для передачи команд RS-232. Команда RS-232 будет передаваться от передатчика к приемнику или от приемника к передатчику.
8	Индикатор сигнала подключения (слева от порта HDBT OUT)	Горит: стабильный уровень соединения. Мигает: нестабильный уровень соединения. Не горит: передатчик и приемник не подключены.
9	Индикатор сигнала данных (справа от порта HDBT OUT)	Горит: сигнал HDMI с HDCP. Мигает: сигнал HDMI без HDCP. Не горит: нет сигнала HDMI.

6. Примеры подключения

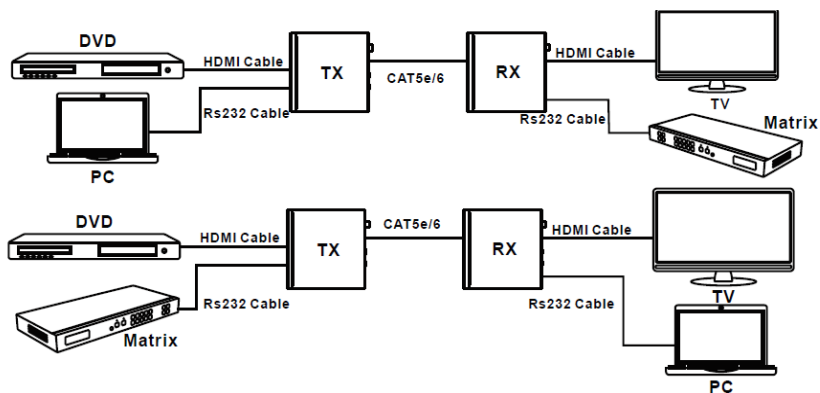
6.1 Пример 1. POC (Power Over Cable).



6.2 Пример 2. Двухнаправленный ИК-сигнал управления.



6.3 Пример 3. Двухнаправленный RS232-сигнал управления.



6.4 Пример 4. Схема подключения.

