

AVCLINK SP-14HE

Усилитель-распределитель HDMI 1 x 4

Руководство пользователя

Содержание

1	Введение	3
2	Особенности	3
3	Комплектация.....	3
4	Технические характеристики	4
5	Управление и функции	5
6	Пример подключения	6

1. Введение

AVCLINK SP-14HE - это усилитель-распределитель HDMI сигнала. Позволяет передавать HDMI сигнал с одного входа на четыре выхода без потери качества. Поддерживает разрешение до 4K@60Гц (4:4:4) и имеет пропускную способность 18 Гбит/с.

2. Особенности

- 1) Совместим с HDMI 2.0b, HDCP 2.2
- 2) Разрешение до 4K@60Гц, 8 бит RGB/YCBCR 4:4:4
- 3) Формат VESA до QSXGA@60Гц
- 4) Поддержка LPCM 7.1CH, Dolby TrueHD и DTS-HD Master Audio
- 5) Управление EDID: режим STD (1080p) и режим TV (копирование EDID с выхода 1)
- 6) Компактный дизайн

3. Комплектация

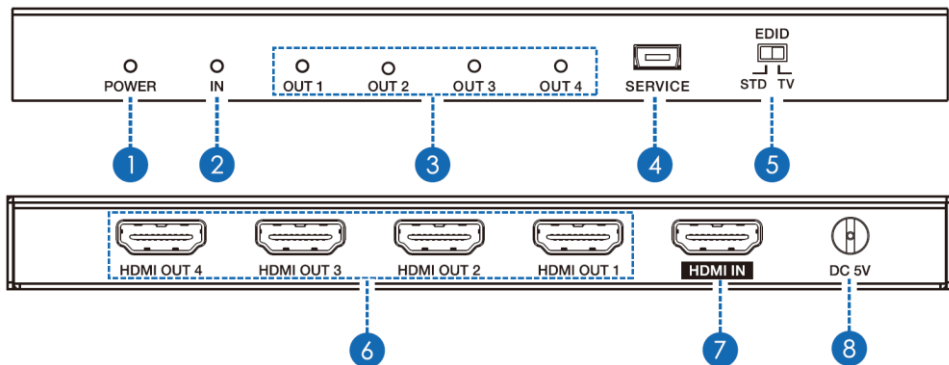
	Количество
AVCLINK SP-14HE	1
Адаптер питания 5В/1А	1
Руководство пользователя	1

4. Технические характеристики

Основные	
Пропускная способность	600 МГц/18 Гбит/с
Входы	1 x HDMI [Type A, 19-pin female]
Выходы	4 x HDMI [Type A, 19-pin female]
Разрешение	4K2K@24/30/60Гц
Защита от статического электричества	Человеческая модель — ±8 кВ (разряд по воздуху) и ±4 кВ (контактный разряд)

Механические	
Материал корпуса	Металл
Цвет корпуса	Черный
Потребляемая мощность	2 Вт
Вес	260 г
Питание	Вход: 100 – 240В 50/60Гц переменного тока; Выход: 5В/1А постоянного тока.
Габариты	163 мм (Ш) x 63 мм (Г) x 16 мм (В)
Температура эксплуатации	0°C ~ 40°C
Температура хранения	-20°C ~ 60°C
Относительная влажность	20~90% (без конденсата)

5. Управления и функции



Но.	Название	Расшифровка функции
1	POWER LED	Индикатор наличия питания.
2	IN LED	Индикатор наличия сигнала HDMI на входе.
3	OUT LED	Индикаторы подключения HDMI устройств к выходам.
4	SERVICE	Для обновления прошивки
5	EDID STD	В режиме 'STD' устройство будет использовать свои собственные настройки EDID. В этом режиме разрешение видео будет установлено 1080p@60Гц, а выход аудио на LPCM 2CH стерео.
	EDID TV	В режиме "TV" EDID копируется с устройства подключенного к HDMI выходу 1 и передается на выходы 2-3-4. Если усилитель-распределитель обнаружит устройство с поддержкой EDID 4K2K, то он будет передавать сигнал в этом формате на все выходы. При отсутствии подключенного устройства с поддержкой EDID 4K2K усилитель-распределитель будет выводить наилучшее разрешение, которое могут поддерживать все дисплеи.
6	HDMI OUT 1~4	Выходы HDMI для подключения устройств отображения и видеозаписи.
7	HDMI IN	Вход HDMI для подключения источника HDMI сигнала: ПК, медиаплеер, игровая приставка.
8	DC 5V	Для подключения 5В адаптера питания.

6. Пример подключения

